

Bloc autonome d'alarme sonore principale PR4-PR8



Nom commercial : BAAS PR4

Référence : 11551



Nom commercial : BAAS PR8

Référence : 11561

Axendis. Actipôle
de la Fonderie
Bâtiment Chrome
470, route du Tilleul
69270 CAILLOUX-
SUR-FONTAINES



Certifié selon NF C 48-150 :
11/2014
Numéros de licences :
BAAS-PR8 : PR 18002
BAAS-PR4 : PR 18003

Produit : BAAS
11551 : BAAS-PR4
11561 : BAAS-PR8



Table des matières

Présentation	2	<i>Description des commandes.....</i>	10
Caractéristiques	3	<i>Description des voyants</i>	11
Alimentation	3	Paramétrages	12
Fonctionnalités annexes.....	3	<i>Code pour les niveaux d'accès</i>	12
Boîtier	3	<i>Réglage de la temporisation</i>	
Synoptique général.....	4	<i>de l'évacuation générale.....</i>	12
Précautions.....	5	<i>Réglage de la temporisation</i>	
Installation	5	<i>des contacts auxiliaires</i>	12
Raccordement général	6	<i>Assignation des contacts auxiliaires</i>	13
<i>Raccordement des boucles de déclen-</i>		<i>Configuration du relais n°2.....</i>	13
<i>cheurs manuels</i>	7	Position d'essai	14
<i>Raccordement des reports</i>		Exploitation.....	14
<i>et des contacts auxiliaires.....</i>	7	<i>Veille restreinte</i>	14
<i>Réglage de la temporisation</i>		<i>Fonction de marche-arrêt</i>	
<i>des contacts auxiliaires</i>	8	<i>et de mise hors-service</i>	
<i>Configuration du relais n°2.....</i>	8	<i>des contacts auxiliaires</i>	15
Description	9	Maintenance	15
<i>Description des borniers</i>	10	Protection de l'environnement	16

Présentation

Le bloc autonome d'alarme sonore principal permet l'élaboration d'un système de sécurité incendie (SSI) de catégorie C avec équipement d'alarme (EA) de type 2b.

Le BAAS-PR dispose de 4 ou 8 boucles de déclencheurs manuels et est équipé d'une alimentation faible consommation et de batteries NiMH lui permettant d'avoir une autonomie minimale en veille sur batterie de 12 heures.

L'activation d'un ou plusieurs déclencheurs manuels déclenche l'alarme restreinte du tableau et après temporisation ou non l'alarme générale (BAASL-Sa, BAAS-Sa ou BAAL-Sa).

Deux contacts libres de potentiel associables avec chacune des boucles individuellement (cf assignation des contacts auxiliaires), permettent la commande des portes coupe-feu (nécessité d'une alimentation extérieure). Le second contact est par défaut un contact de synthèse dérangement qui peut être configuré en second contact auxiliaire. Voir le chapitre «Assignation des contacts auxiliaires» pour plus d'informations.

Le BAAS-PR dispose d'une entrée de commande extérieure (NO) permettant le pilotage de la sonnerie de fin de cours. Le paramétrage du BAAS-PR s'effectue manuellement au niveau d'accès 3.

Caractéristiques

- Nombre de boucles de déclencheurs manuels : 4 (BAAS-PR4) / 8 (BAAS-PR8)
- Nombre de déclencheurs manuels / boucle : 32
- Longueur maximale d'une boucle de déclencheurs manuels : 1000 m (1 paire 8/10^{ème}) / 2000 m (2x1,5mm²)
- Nombre de lignes de télécommande de BAAS-Sa 2
- Nombre de BAAS-Sa / ligne et longueur max. : 32/ligne
 1. 1000 m max. entre premier et dernier BAAS en 8/10^e
 2. 2000 m max entre premier et dernier BAAS en 1,5mm²
- Longueur maximale d'une ligne de BAAS-Sa : 1000 m (2paires 8/10^{ème}) / 2000 m (4x1,5mm²)

Alimentation

- Source principale : 230 Vac +10% -15% 50 Hz (fusible 1A T)
- Source secondaire : 2 batteries 9 V Ni-Mh 170 mAh marque Europa, type R22/ PP3
- Autonomie en veille supérieure à 12 heures suivie d'un cycle d'évacuation.

*L'autonomie sera garantie après 30 h de charge
batterie suite à la mise en service du système.*

- Nombre maximal de reports autorisés : 2
- Longueur maximale des lignes de report 500 m

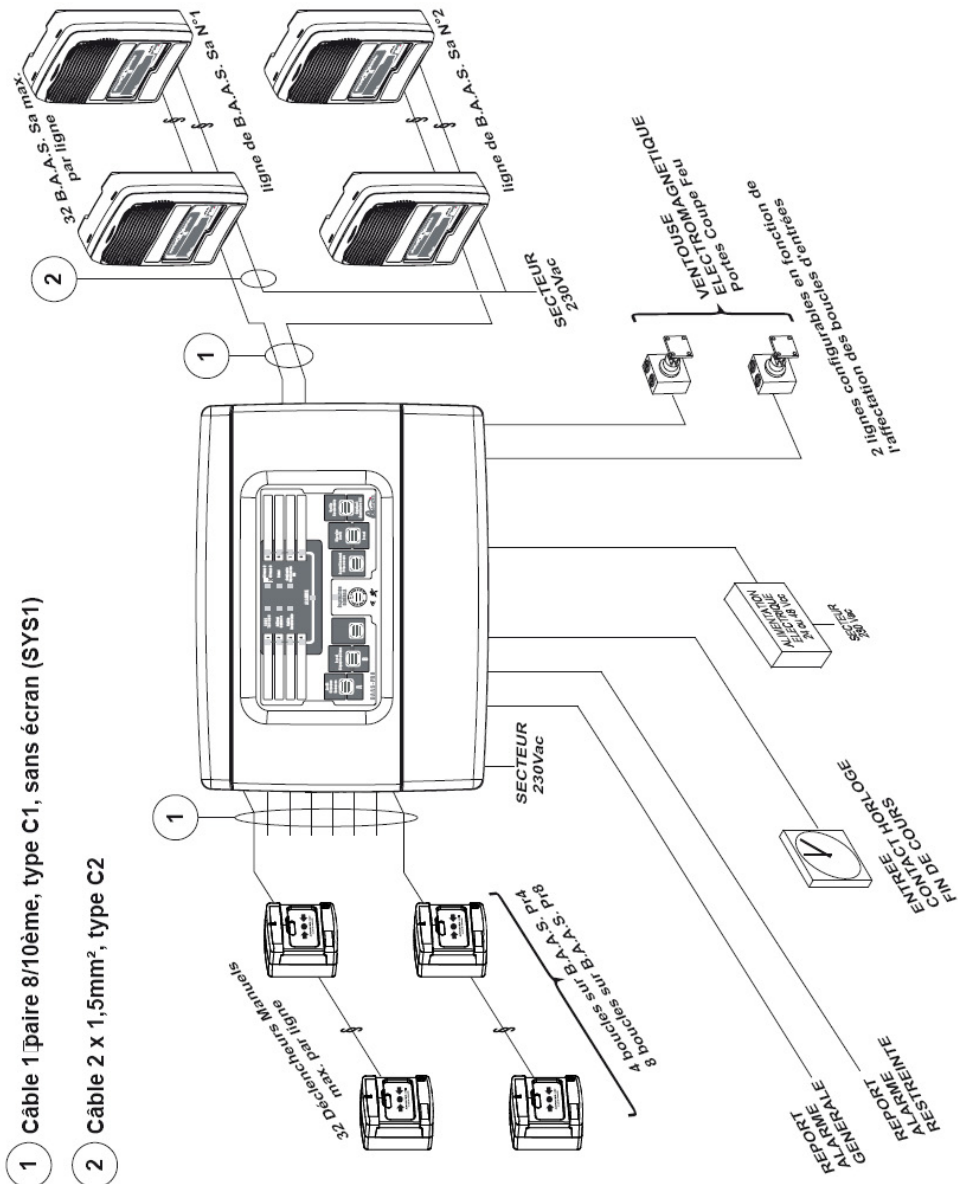
Fonctionnalités annexes

- 1 contact «alarmes restreintes» : Inverseur, pouvoir de coupure : 1 A max. sous 30V max.
- 1 contact «alarme générale» : Inverseur, pouvoir de coupure : 1 A max. sous 30V max.
- 2 contacts auxiliaires : Inverseur, pouvoir de coupure : 2 A max. : sous 24V : max.
1 A max. sous 60 V max.
- 1 entrée «son continu» (commande de signal fin de cours) : Contact NO

Boîtier

- Dimensions : L : 350 mm x h : 240 mm x P : 75 mm
- Poids : 850 g
- Matière : ABS injecté V0
- Couleur : Blanc RAL 9010
- Indice de protection : IP42 IK07

Synoptique général



1 Câble 1 paire 8/10ème, type C1, sans écran (SYS1)

2 Câble 2 x 1,5mm², type C2



Précautions



Les règles d'installation sont définies par la norme NF C 48-150 et NF C 15-100.

Veiller à séparer les circuits TBTS des câbles secteurs.

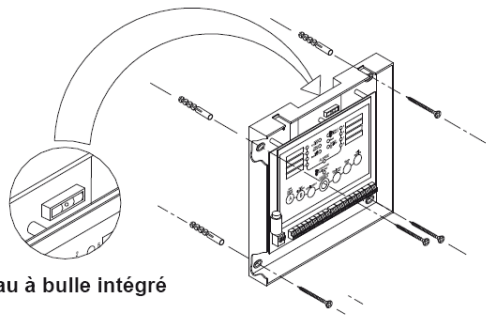
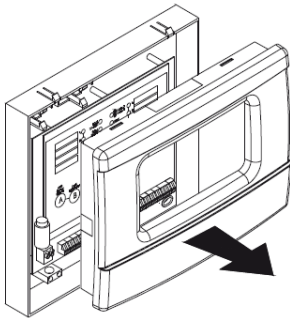
En cas de présence de source électrique perturbatrice (milieu industriel, variateur de vitesse, poste de soudure, machine électrique utilisant une source électrique à conversion par découpage,...), respecter une distance minimale de 30cm séparant le circuit électrique «courant fort» et le circuit T.B.T.S. du BAAL afin d'éviter tout risque d'explosion.



L'utilisation de piles 9V est interdite afin d'éviter tout risque d'explosion.

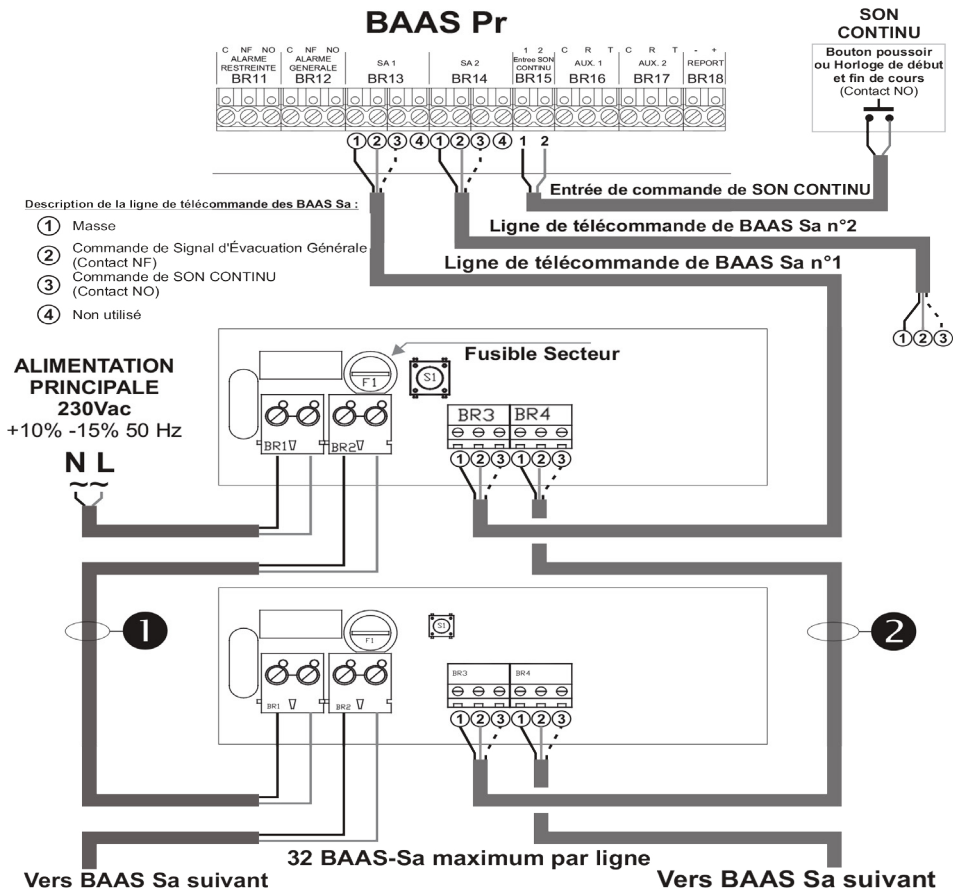
Utiliser uniquement les batteries rechargeables spécifiées (voir le chapitre «Alimentation» page 3).

Installation



Niveau à bulle intégré

Raccordement général



① Alimentation principale

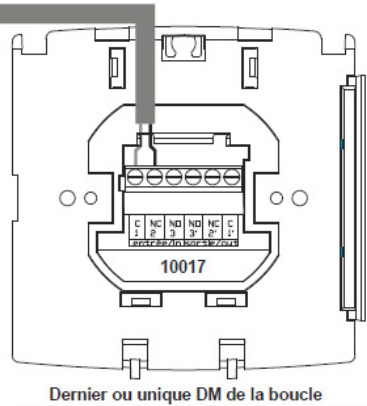
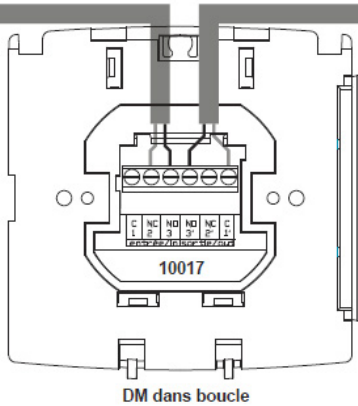
- 1 paire 1,5mm² rigide, type RO2V.
- Les exigences de la norme NF C 15-100 doivent être appliquées à l'installation.
- Protection amont par disjoncteur bipolaire.

② Boucles de télécommande de BAAS-Sa

- 1 paire 8/10ème ou 1,5mm², sans écran.

Raccordement des boucles de déclencheurs manuels

Départ boucle



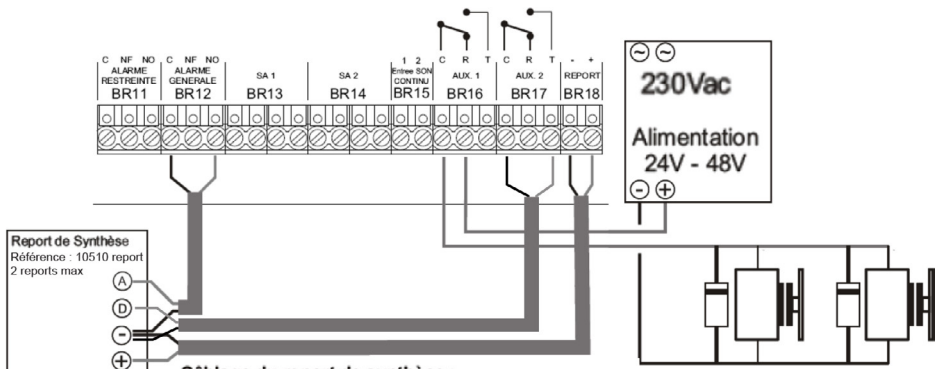
MAXIMUM 32 D.M. 10017 par boucle

L'ouverture de la boucle de commande d'alarme générale déclenche le processus d'alarme pour une durée de 5 minutes (l'utilisation du coffret de télécommande de mise à l'arrêt est impossible tant que l'alarme est activée).

Pour toute intervention sur une ou plusieurs boucles de commande, veiller à couper l'alimentation secteur puis utiliser la fonction mise à l'état d'arrêt du BAAS-PR.

Utiliser le mode «essai» pour vérifier l'installation. L'ouverture d'une boucle de commande provoque la commande d'un signal sonore sur les BAAS-Sa.

Raccordement des reports et des contacts auxiliaires



Câblage du report de synthèse :
Le contact d'alarme restreinte peut être aussi utilisé selon l'installation.



Les contacts auxiliaires sont maintenus activés après le cycle d'évacuation générale de 5 minutes.



Le réarmement des asservissements (repositionnement des portes coupe-feu) n'est possible qu'après identification et réarmement du déclencheur manuel activé (fermeture de la boucle de commande d'alarme). Le voyant «alarme» du BAAS-PR s'éteint.

Réglage de la temporisation des contacts auxiliaires

Par défaut, la temporisation des contacts est réglée sur le paramètre «Avec le signal d'évacuation». Mais il est possible de changer la temporisation des contacts auxiliaires

1. Entrer au niveau d'accès 3 ; → allumé ;
2. appuyer sur le bouton «évacuation générale». Le voyant «évacuation générale» clignote ; → immédiat (dès le début de l'alarme restreinte) ;
→ éteint ;
3. utiliser le bouton «Veille restreinte» pour configurer la temporisation des contacts auxiliaires ; → avec le signal d'évacuation générale;

→ voyant Contact HS ;

→ déclenchement des contacts auxiliaires

Valider le réglage en sortant du niveau d'accès 3. Appuyer la touche «Acquittement processus».

Configuration du relais n°2

1. Entrer au niveau d'accès 3 ; → contact auxiliaire 2 en mode relais de dérangement ;
2. appuyer sur le bouton «non repéré» ; → voyant contact HS éteint ;
3. choisir le mode de fonctionnement du relais n°2 à l'aide du bouton de veille restreinte. L'état du relais n°2 est affiché en utilisant le voyant contact HS ; → même fonctionnement que le contact auxiliaire 1.

→ voyant contact HS allumé ;

Valider l'assignation du relais n°2 en sortant du niveau d'accès 3. Appuyer sur la touche «Acquittement processus».

Description des borniers

Borniers	Désignation
BR1	Alimentation source principale 230 Vac
BR2 à BR9	Entrée des boucles de déclencheurs manuels (BAAS-PR4 : BR6 à BR9 sont indisponibles)
BR10	Entrée non utilisée (doit être maintenue fermée)
BR11	Contact (C, NO et NF) pour report de l'information «alarme restreinte»
BR12	Contact (C, NO et NF) pour report de l'information «alarme générale»
BR13	Sortie n°1 de télécommande des BAAS-Sa
BR14	Sortie n°2 de télécommande des BAAS-Sa
BR15	Entrée du contact (NO) de commande extérieure pour la sonnerie fin de cours (horloge)
BR16	Contacts auxiliaires n°1 (porte coupe-feu, ...)
BR17	Contacts de dérangement ou configuration en contacts auxiliaires n°2 (porte coupe-feu,...)
BR18	Sortie pour reports d'informations

Description des commandes

Désignation	Niveau d'accès	Explication
Arrêt signaux sonores	1	Acquitte le signal sonore interne, lié à un dérangement ou une alarme.
Essai signalisations	1	Allume tous les voyants et active le signal sonore interne.
Non repéré	3	Voir Paramétrage.
Évacuation générale	1	Active le signal d'évacuation générale (maintenir 3 secondes)
Acquit. processus	2	Permet d'arrêter le processus d'alarme pendant la temporisation précédant le signal d'évacuation générale
	3	Sortie du mode paramétrage au niveau d'accès 3

Marche-Arrêt / Essai	2	Mise sous/ hors tension du BAAS-PR en l'absence de source d'alimentation principale (secteur 230 Vac). ATTENTION : le BAAS-PR doit être à l'état de veille, sans alarme.
	3	Activation du mode d'essai des boucles de déclencheurs manuels.
Veille restreinte	2	Empêche l'activation du signal d'évacuation générale. La commande manuelle d'évacuation reste fonctionnelle.
Contacts aux. HS	2	Mise hors service des contacts aux. (n°1 et n°2).

Description des voyants

Désignation	État	Explication
Sous tension	Fixe	Coffret sous tension (présence de l'alimentation principale)
	Clignotant	Défaut de l'alimentation principale ((secteur 230 Vac absent)
Défaut batterie	Fixe	Défaut de l'alimentation secondaire (batterie)
Veille restreinte	Fixe	Veille restreinte activée
Niveau 2	Fixe	Niveau d'accès 2 validé
Niveau 3	Clignotant	Niveau d'accès 3 validé
Essai	Fixe	Mode essai activé
Contacts aux. HS	Fixe	Mise hors service des contacts auxiliaires activée
Boucles 1 à 8	Fixe	Signale l'alarme de la boucle concernée
Alarme	Fixe	Signale une alarme sur une ou plusieurs boucles
Évacuation	Fixe	Signale l'activation de l'évacuation générale
	Clignotant	Signale l'état neutre

Paramétrages

Code pour les niveaux d'accès

Niveau 2 : AABA

Niveau 3 : ABBABABA

Réglage de la temporisation de l'évacuation générale

Le réglage de la temporisation par défaut en usine est réglé à 0 minute (déclenchement immédiat).

1. Entrer au niveau d'accès 3
2. Appuyer sur le bouton «évacuation générale». Le voyant «évacuation générale» clignote.
3. Ajuster la temporisation de 0 à 5 minutes à l'aide des touches «A» et «B».



L'indication de la durée est donnée par le nombre de clignotements successifs du voyant «alarme». Chaque série de clignotements se fait par intervalle de 9 secondes. Lorsque l'on modifie la valeur, le clignotement se synchronise sur l'appui de la touche. Le réglage se fait par saut de 1 minute.

- Voyant alarme éteint 0 minute
- 1 clignotement 1 minute
- 5 clignotements 5 minutes

4. Valider le réglage en sortant du niveau d'accès 3 (appui sur la touche «acquiescement processus»).

Réglage de la temporisation des contacts auxiliaires

Par défaut, la temporisation par défaut des contacts est réglée sur le paramètre «Avec le signal d'évacuation». Il est cependant possible de changer la temporisation des contacts auxiliaires :

1. Entrer au niveau d'accès 3
2. Appuyer sur le bouton «évacuation générale». Le voyant «évacuation générale» clignote.
3. Utiliser le bouton «Veille restreinte» pour configurer la temporisation des contacts auxiliaires.

- Voyant Contact HS Déclenchement des contacts auxiliaires
- Allumé Immédiat (dès le début de l'alarme restreinte)

→ Éteint Avec le signal d'évacuation générale

Assignation des contacts auxiliaires

Le contact auxiliaire 2 est par défaut configuré en relais dérangement (sécurité positive), il est possible de le configurer en relais auxiliaire, se reporter au paragraphe suivant.

Les contacts auxiliaires sont assignés par défaut en usine à chaque boucle.

1. Entrer au niveau d'accès 3.
2. Appuyer sur le bouton «non repéré». Le voyant rouge de la boucle 1 clignote, indiquant la sélection de la boucle 1. Les voyants «défaut batterie» et/ ou «veille restreinte» clignent ou non, indiquant l'assignation des contacts auxiliaires.
3. Assignation de la boucle 1. Appuyer sur la touche «non repéré» pour sélectionner aucun, un ou les deux contacts auxiliaires.

→ Aucun voyant allumé	Aucun contact auxiliaire assigné
→ Voyant «défaut batterie»	Contact auxiliaire n°1 assigné
→ Voyant «veille restreinte»	Contact auxiliaire n°2 assigné*
→ Voyants «défaut batterie» + «veille restreinte» allumés	Contacts auxiliaires n°1 et 2 assignés*

***Contact auxiliaire n°2 : Seulement si non configuré en relais de dérangement.**

4. Sélection d'une autre boucle. Appuyer sur la touche «B» pour incrémenter ou «A» pour décrémenter le numéro de la boucle concernée. Seul un voyant rouge clignote et indique la boucle en cours d'assignation.
5. Pour chaque boucle, vérifier l'assignation des contacts auxiliaires, reprendre les indications de l'assignation de boucle 1.
6. Valider l'assignation des contacts auxiliaires en sortant du niveau d'accès 3. Appuyer sur la touche «acquiescement processus».

Configuration du relais n°2

1. Entrer au niveau d'accès 3.
2. Appuyer sur le bouton «non repéré».

3. Choisir le mode de fonctionnement du relais n°2 à l'aide du bouton veille restreinte. L'état du relais n°2 est affiché en utilisant le voyant contact HS.

→ Voyant contact HS allumé Contact auxiliaire 2 en mode relais de dérangement

→ Voyant contact HS éteint Même fonctionnement que le contact auxiliaire 1

4. Valider l'assignation du relais n°2 en sortant du niveau d'accès 3. Appuyer sur la touche «acquiescement processus».

Position d'essai

Cette position permet à une personne seule de vérifier le passage en alarme des déclencheurs manuels et d'activer un signal sonore sur les BAAS-Sa, sans déclencher l'alarme générale.

1. Entrer au niveau d'accès 3.

2. Appuyer sur la touche «marche-arrêt / essai» pour mettre en/ hors service la position d'essai (le voyant «essai» allumé indique la mise en service de cette fonction).

3. Valider la mise en / hors service de la position d'essai en sortant du niveau d'accès 3. Appuyer sur la touche «acquiescement processus».

4. Activer un déclencheur manuel, le tableau indique le passage en alarme et active un signal sonore de quelques secondes sur les BAAS-Sa.

5. Réarmer le déclencheur manuel, puis activer le déclencheur manuel suivant.

6. Sortir de la position essai au niveau d'accès 3. Appuyer sur la touche «marche-arrêt/essai» puis valider en appuyant sur «acquiescement processus».

7. S'assurer que le voyant Essai est éteint, le BAAS Pr est alors en veille générale.

Exploitation

Veille restreinte

Pour désactiver la commande automatique du signal d'évacuation générale, le BAAS-PR peut être mise en veille restreinte. Dans ce cas, seule la commande manuelle pourra activer le signal d'évacuation générale.

Opérations pour activer la veille restreinte

1. Entrer le code de niveau d'accès 2 (AABA) à l'aide des touches A et B.

2. Appuyer sur la touche «veille restreinte» pour activer la fonction (signalée par l'allumage du voyant «veille restreinte»).

→ Le BAAS-PR est maintenant en veille, mais la fonction veille restreinte est activée.

Opérations pour désactiver la veille restreinte

1. Entrer le code de niveau d'accès 2 (AABA) à l'aide des touches A et B.
 2. Appuyer sur la touche «veille restreinte» pour désactiver la fonction (signalée par l'extinction du voyant «veille restreinte»).
- Le BAAS-PR est maintenant en veille, sans la fonction veille restreinte.

Fonction de marche-arrêt et de mise hors-service des contacts auxiliaires

Le BAAS-PR peut être mis en / hors tension lorsque l'alimentation principale (secteur 230 Vac) est absente (voyant «sous tension» clignotant).

La mise hors service n'est possible qu'en état de veille.

Cette fonction a pour but d'éviter une décharge complète des batteries internes, et donc de préserver leur durée de vie et l'énergie possible.

Mise à l'état d'arrêt (alimentation 230 Vac absente)

1. Entrer le code de niveau d'accès 2 (code AABA).
2. Appuyer sur la touche «marche arrêt» pour mettre hors tension le BAAS-PR.

Mise à l'état de marche (alimentation 230 Vac absente)

Appuyer sur la touche «marche arrêt», puis rapidement (maximum 5 secondes), entrer le code de niveau d'accès 2 (AABA).

- Le BAAS-PR est à l'état de marche (voyants «sous tension» clignotant et «défaut batterie» allumé).
- Le BAAS-PR sera remis à l'état de marche automatiquement dès le retour de l'alimentation principale (secteur 230 Vac).

Mise hors-service des contacts auxiliaires

Il est possible de mettre hors service les contacts auxiliaires du BAAS Pr.

1. Entrer le code de niveau d'accès 2 (code AABA).
2. Appuyer sur le bouton «Contact auxiliaire HS».
3. La mise hors-service est signalée par l'allumage du voyant «Contact Auxiliaire HS».

Maintenance

Panne	Diagnostic	Vérifier
Le voyant « test/ défaut » clignote.	Défaut de l'alimentation sécurité.	- La présence et le raccordement de la batterie. - La charge de la batterie.
Le voyant « sous-tension » clignote.	Défaut de l'alimentation principale.	- Le raccordement de l'alimentation secteur. - Le fusible de l'alimentation secteur.
Pas de signal d'alarme lors du test ou de l'alarme générale.	Défaut du diffuseur lumineux.	- Les voyants de mise sous-tension et de test du BAAL-Ma. - La boucle de commande est en court-circuit.
La commande de mise à l'arrêt ne fonctionne pas.	Défaut de fonctionnement de mise à l'état d'arrêt.	- Le raccordement, la polarité et le fonctionnement du boîtier de télécommande. - La tension secteur : s'il y en a une, elle inhibe la fonction de mise à l'arrêt.
L'ouverture de la boucle de commande ne provoque pas d'alarme	Défaut de la boucle de commande.	- Le raccordement des déclencheurs manuels : Débrancher la boucle sur BR3 et BR4 du BAAL-Ma pour vérifier le passage en alarme (présence d'une surtension, un composant a protégé la ligne).

Protection de l'environnement

Déchets dangereux : Batterie Ni-Mh

Ne pas jeter les batteries dans une poubelle, les déposer dans une borne de collecte spécifique.

Déchets DEEE

Conformément à la Directive Européenne relative aux Déchets d'Équipement Électriques et Electroniques (2012/19/UE), l'ensemble des pièces constituant le produit est recyclable.

ROHS

Conformément à la directive Européenne relative aux restrictions d'utilisation de substances dangereuses pour l'environnement (2011/65/UE).

Eco-solution

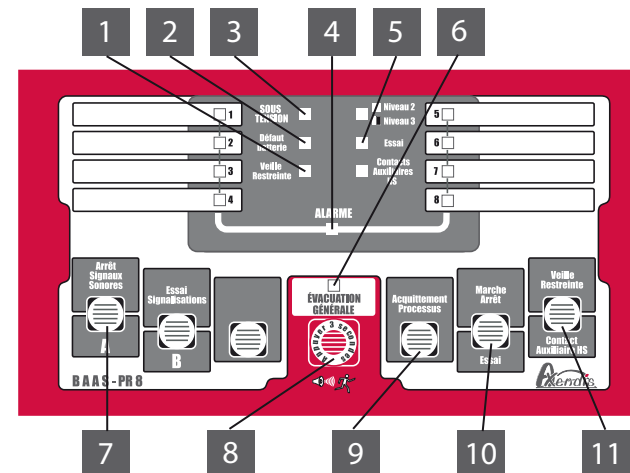
L'alimentation à découpage de ce produit a été choisie pour sa faible consommation et son rendement élevé, bénéficiant d'un label Eco Smart.

Notice d'exploitation simplifiée BAAS Pr 4/8



Pour plus d'informations sur ce produit, se reporter à la notice 08.BASPR.NT001.

Code de niveau 2	<input type="text"/>	<input type="text"/>	<input type="text"/>	<input type="text"/>			
Code de niveau 3	<input type="text"/>	<input type="text"/>	<input type="text"/>	<input type="text"/>	<input type="text"/>	<input type="text"/>	<input type="text"/>



En cas d'alarme

Vérifier la condition d'alarme feu

Voyant **ALARME** 4 allumé fixe.

Localiser l'alarme (sur les boucles 1 à 8)

Acquitter le signal sonore interne

Appuyer sur la touche **ARRET SIGNAUX SONORES** 7 .

SIGNAL D'ÉVACUATION GÉNÉRALE

Le voyant **ÉVACUATION GÉNÉRALE** 6 est allumé fixe lorsque le signal est en cours.

Processus manuel

Appuyer pendant 3 secondes sur la touche **EVACUATION GENERALE** 8 .

Processus automatique

Temporisation : minutes

En cas de fausse alarme

Acquitter le processus

Appuyer sur la touche **ACQUITTEMENT PROCESSUS** 9 .

Essai

1. Entrer le code d'accès de niveau 3.
2. Appuyer sur la touche **MARCHE ARRÊT/ESSAI** 10 . Le voyant **ESSAI** 5 est allumé fixe.
3. Activer un DM et vérifier le passage en mode alarme.
4. Réarmer le DM puis activer le DM suivant.
5. Sortir du mode essai.

Contacts

Maintenance
Services de secours

Exploitation

Veille restreinte

Activer la veille restreinte

1. Entrer le code d'accès de niveau 2.
2. Appuyer sur la touche **VEILLE RESTREINTE** 11 . Le voyant **VEILLE RESTREINTE** 1 s'allume fixe. Le BAAS Pr est en veille restreinte.

Désactiver la veille restreinte

1. Entrer le code d'accès de niveau 2.
2. Appuyer sur la touche **VEILLE RESTREINTE** 11 . Le voyant **VEILLE RESTREINTE** 1 s'éteint. Le BAAS Pr est maintenant à l'état de veille.

Fonction **marche / arrêt**

Fonction disponible lorsque l'alimentation principale (230 Vac) est absente. **ATTENTION** : le BAAS Pr doit être à l'état de veille.

Mettre à l'arrêt

1. Entrer le code d'accès de niveau 2.
2. Appuyer sur la touche **MARCHE-ARRÊT/ESSAI** 10 . Le BAAS Pr est mis hors tension.

Mettre en marche

1. Appuyer sur la touche **MARCHE - ARRÊT/ESSAI** 10
2. Entrer le code d'accès de niveau 2. Le BAAS Pr est sous tension. Voyants **SOUS TENSION** 3 clignotant et **DEFAUT BATTERIE** 2 allumé fixe.

INFO

VEILLE RESTREINTE

La veille restreinte permet de désactiver la commande automatique du signal d'évacuation générale. Dans ce cas, seule la commande manuelle peut activer le signal d'évacuation générale.

Norme de référence

NF C 48 150

Numéros de licences

BAAS Pr 4 : Pr 11043

BAAS Pr 8 : Pr 11042

