

Equipement d'Alarme de type 4 secteur



Table des matières

Présentation	2
Fonctions supplémentaires :	2
Caractéristiques générales	2
Vue intérieure	3
Installation	4
Ouverture et fermeture du coffret	5
Recommandation d'installation	5
Fixation du tableau	5
Passage câble	5

Raccordement	6
Déclencheurs manuels (DM)	6
Coffret de télécommande	6
Diffuseurs sonores	7
Contact auxiliaire et d'alarme	7
Fonctionnement	8
Mise en service et mode test	9
Utilisation du mode test	9
Utilisation de la mise à l'état d'Arrêt :	9
Activation de l'Alarme Générale :	9
Protection de l'environnement	10

Conforme aux normes
NF S 61-936
NF S 32-001



Axendis
Actipôle de la Fonderie
Bâtiment Chrome
470 route du Tilleul
69270 CAILLOUX-SUR-FONTAINES

Références produits:

X T4 1Z 1 boucle: 11210
X T4 2Z 2 boucles: 11220
X T4 3Z 3 boucles: 11230

Présentation

L'équipement d'alarme de type 4 est utilisé pour diffuser le signal d'alarme générale conforme à la norme NF S 32-001. L'ouverture de la boucle (X T4 1Z) ou l'une des boucles (X T4 2Z ou X T4 3Z) de commande d'alarme permet le déclenchement immédiat du processus d'alarme d'une durée minimale de 5 minutes et la commande d'un asservissement (coupure sonorisation, portes coupe feu, etc). Une fonction de mise à l'arrêt à distance est obtenue à l'aide du boîtier de télécommande. Elle a pour but d'économiser la durée de vie des batteries pendant les périodes d'inoccupation des locaux.

Fonctions supplémentaires

- **Position de Test** permettant de générer un signal sonore de Test sur l'ouverture d'une boucle de commande d'alarme.
- Un **Flash lumineux** est activé avec le signal sonore d'alarme pour les locaux bruyants ou occupés par des personnes mal-entendantes.
- **Protection électronique** de la sortie des avertisseurs sonores.

Caractéristiques générales

- Alimentation Principale : 230 Vac +10% -15% 50 Hz,
- Alimentation de Sécurité :
 - 2 Accumulateurs Ni-Mh 8V4 170mAh de marque Uniross ou Europa et de type R22/PP3,
 - Ou 2 Accumulateurs Ni-Mh 9V 280mAh de marque Europa et de type R22/PP3,
 - Autonomie en veille supérieure à 3 jours suivie d'un cycle d'alarme de 5 minutes,

L'autonomie sera garantie après 24 heures de charge batterie suite à la mise en service du système.

- Coffret plastique (PC) de couleur blanc (RAL9010)
- Degré de protection : IP42 (NF EN60529), IK07,
- Protection contre les chocs électriques : Classe II,
- Voyants par diodes électroluminescentes,
- 1, 2 ou 3 boucle(s) de Commande d'Alarme Générale
- 1 Entrée de commande de mise à l'arrêt,
- 1 Sortie d'avertisseur sonore 21V - 8,5W.
- 1 Contact Auxiliaire NF, pouvoir de coupure : 30 W / 37,5 VA
- 1 Contact d'Alarme NO/NF : 30 W / 37,5 VA
- Aucun réglage à la mise en service,
- Niveau du signal sonore d'alarme générale :
Classe B (supérieur à 90db à 2m) suivant NF S 32001
- DIMENSIONS: H=258 mm P=82 mm L=166 mm
- POIDS = 1035 grammes.

Vue intérieure

Haut-parleur intégré 4 Ohms /
10Watts

2 accumulateurs Ni-mh

Voyant de SECTEUR/défaut secteur (vert):
allumé fixe : présence secteur
clignotant : secteur absent
éteint : défaut chargeur ou absence batterie (voyant
jaune clignotant).

Voyant de TEST/défaut batterie (jaune):
allumé fixe : mode TEST activé
clignotant : défaut batterie (voyant vert fixe), défaut
chargeur ou absence batterie(voyant vert éteint).

Voyant de ZONE (rouge):
allumé fixe suite à l'appui d'un D.M., reste allumé
jusqu'au réarmement du D.M.

Bornier
secteur

Fusible
secteur

Bouton TEST: mise
en ou hors service
du MODE TEST

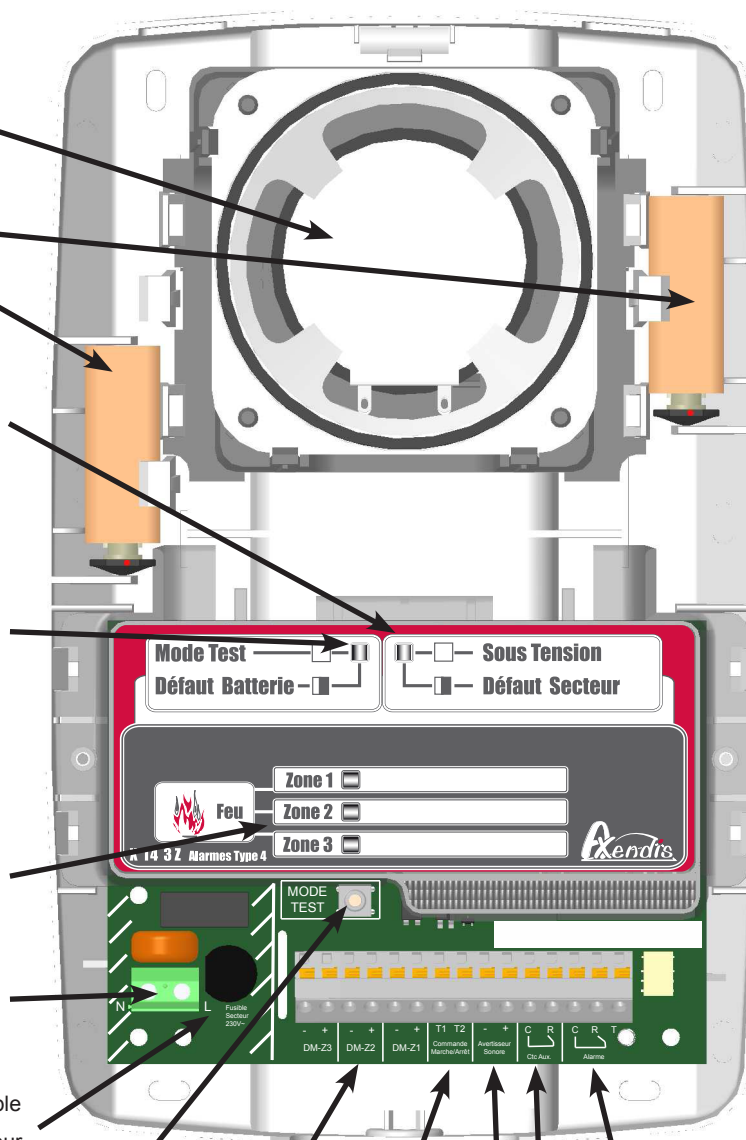
Bornier de
boucle de DM

Bornier de
télécommande
MARCHE/ARRÊT

Bornier de contact d'alarme
pour asservissement ou
report

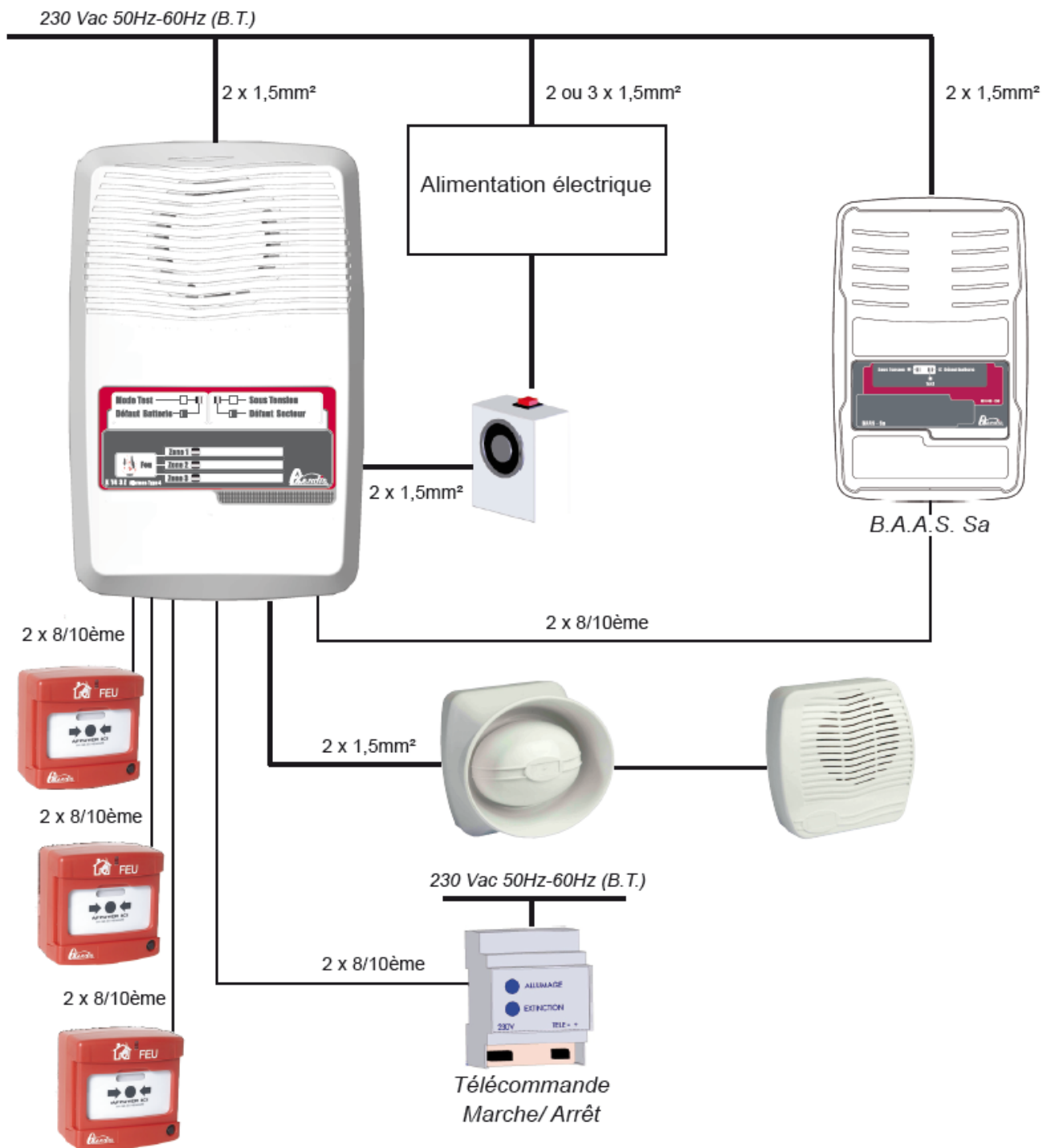
Bornier de contact auxiliaire
pour BAAS Sa

Bornier Sortie pour aver-
tisseur sonore limitée à
400mA



Installation

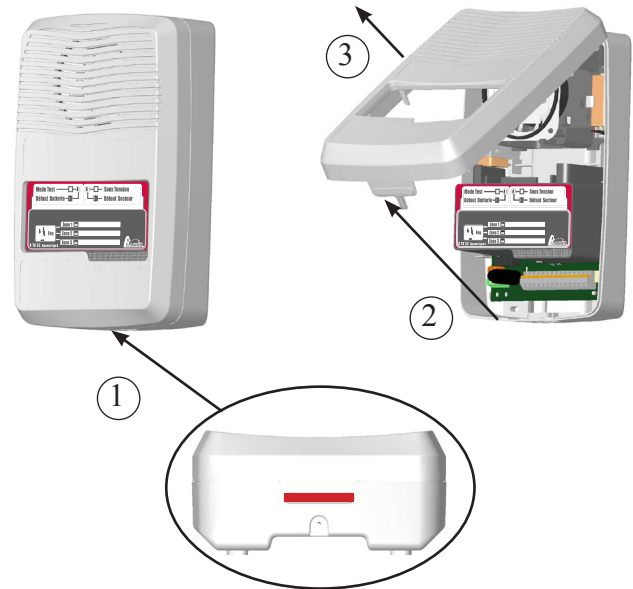
Exemple d'installation



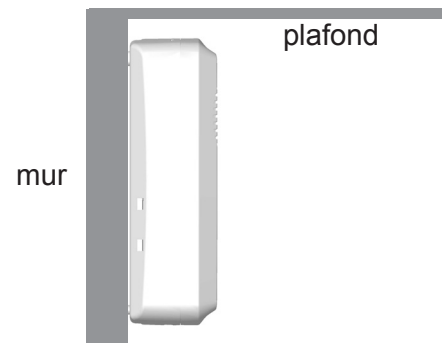
Ouverture et fermeture du coffret

1. Appuyer sur l'encoche en dessous du boîtier
2. Soulever vers le haut
3. Retirer la façade avant

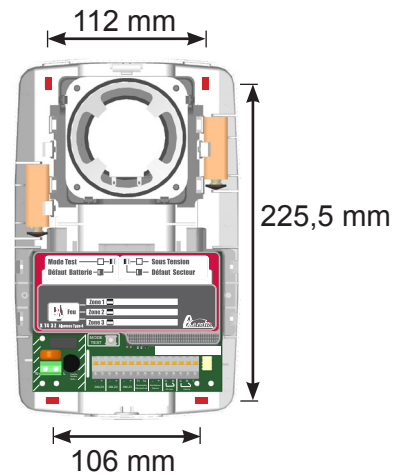
Pour refermer le coffret, replacer la façade avant en enclenchant d'abord le haut dans les encoches situées sur le coffret, puis clipser le bas de la façade.

**Recommandation d'installation**

Installer le tableau d'alarme à un point visible et non accessible au public, de préférence en hauteur à quelques centimètres du plafond.

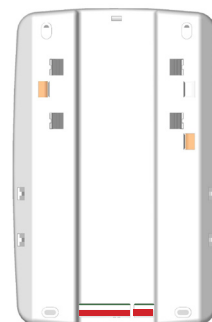
**Fixation du tableau**

Fixer le socle du coffret au mur en perçant les trous de fixation selon les repères rouges du schéma ci-contre.

**Passage câble**

Le passage câble se situe au bas du coffret à l'arrière. La forme arrière du socle permet le passage câble vers le haut du coffret.

Précautions: séparer les câbles T.B.T.S. des câbles secteur B.T. L'installation doit être conforme aux exigences de la norme NF C 15-100.



Raccordement

Déclencheurs manuels (DM)

Câble: 1 paire 8/10è de catégorie C2, longueur max.: 1000m
32 déclencheurs manuels maximum par boucle.



Coffret de télécommande



L'entrée de télécommande du type4 est polarisée.

ATTENTION: RESPECTER IMPÉRATIVEMENT LA POLARITÉ EN FONCTION DE LA TÉLÉCOMMANDE.

EXTINCTION : T2-T1 > 2Volts

ALLUMAGE : T1-T2 > 2Volts

Câble : 1 paire 8/10e de catégorie C2

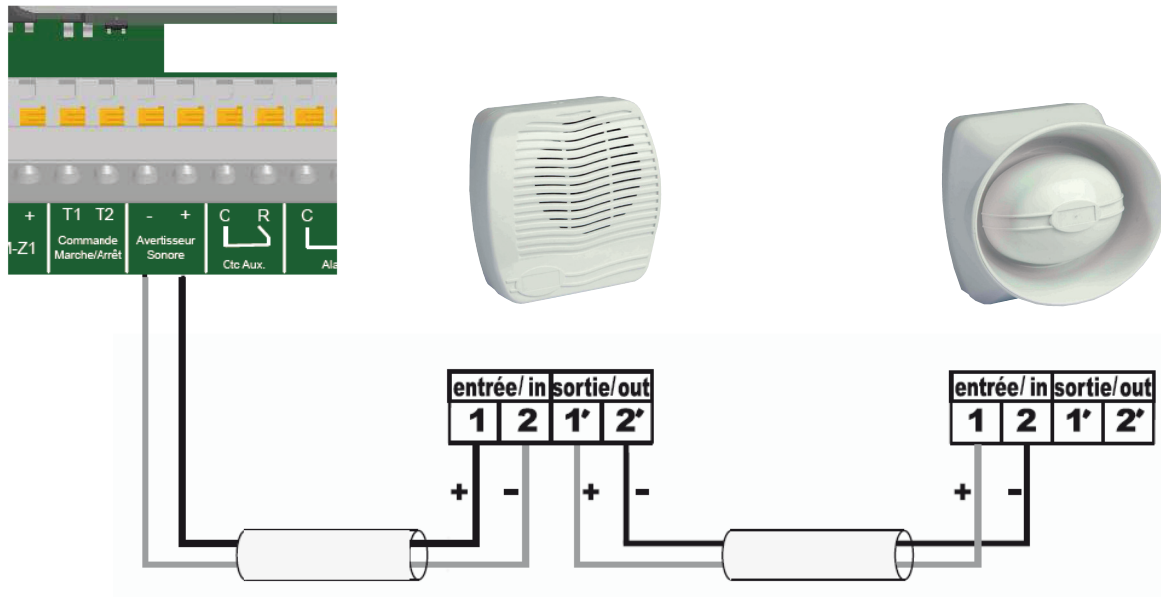
Diffuseurs sonores

Câble : 1 paire 1,5mm² de catégorie CR1, longueur max. : 1000m.

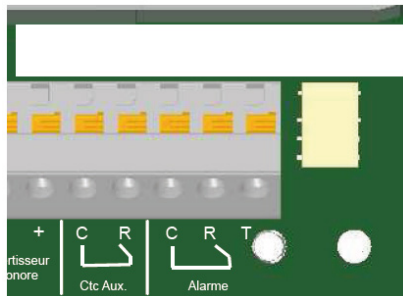
Sortie Avertisseur sonore avec protection électronique des surcharges et court-circuit.

Limitation en courant à 400mA.

En cas de défaut de la sortie, réactivation automatique toutes les 3 secondes afin de vérifier la présence du défaut.



Contact auxiliaire et d'alarme



Il est possible de raccorder sur les contacts auxiliaire et alarme des éléments de sécurité à l'exception des moyens de lutte contre l'incendie. Peuvent être raccordés : coupure de sonorisation, porte coupe-feu, ...).

Le contact change d'état dès le déclenchement d'un D.M.

Contact auxiliaire

Câble : 1 paire 8/10e de catégorie C2 pour le raccordement des BAAS Sa.

Contact d'alarme

Câbles:

- 1 paire 1,5 mm² de catégorie CR1 pour le raccordement d'asservissement
- 1 paire 8/10e pour un report d'information d'alarme.

Fonctionnement

L'état de Veille Générale

Il est indiqué par le voyant «Sous Tension» allumé fixe, le voyant «Test/Défaut» est éteint. La boucle ou les boucles de commande d'alarme générale sont normalement fermées. Le voyant des zones d'alarme sont éteints. Le contact auxiliaire et d'alarme sont en position repos.

L'Alarme Générale

Elle est activée par l'ouverture d'une boucle de commande et signalée par l'activation du signal sonore et lumineux, de l'ouverture du contact auxiliaire et du passage en position travail (commande des asservissements) du contact d'alarme et de l'allumage fixe du voyant de la zone. A la fin du signal d'alarme générale, le Type4 passe à l'état Neutre (voyant de zone allumé fixe, fin du cycle d'alarme générale), voir description ci-dessous.

L'état Neutre

Cela correspond à la situation qui suit un cycle d'alarme générale de 5 minutes et où la boucle de commande d'alarme est encore ouverte. Le signal sonore s'arrête et le voyant de zone reste allumé fixe. Les contacts auxiliaire et d'alarme sont maintenu en position travail. Aucune nouvelle ouverture de boucle de commande ne peut alors redéclencher un processus d'alarme générale. Le retour à l'état de veille générale se fera à la fermeture de toutes les boucles de commande (réarmement du déclencheur manuel). Le contact auxiliaire et d'alarme reprendront alors leur position de repos et les asservissements pourront être replacés en position d'attente.

La mise à l'état d'Arrêt

A l'aide du boîtier de télécommande, une mise à l'arrêt du type4 peut être effectuée pour économiser la durée de vie des batteries pendant une période d'inoccupation des locaux.

Une mise en marche peut être effectuée en l'absence de l'alimentation secteur, mais l'énergie est alors prélevée sur les batteries.

Le retour de l'alimentation secteur (action sur le disjoncteur) provoque la mise en marche du type 4, la recharge des batteries et le passage en veille générale.

Pour utiliser cette fonction, suivre les indications dans le chapitre «Mise en service et mode test».

Le mode Test

Cette fonction permet de faire une vérification du fonctionnement du type4. Le passage en position test d'un déclencheur manuel provoque l'émission d'un signal de test sur le haut parleur du type 4, l'émission d'une impulsion de test pour les BAAS-Sa éventuellement raccordés sur le contact auxiliaire. Ce signal de test permet d'éviter toute confusion en cas de présence de public avec le signal d'évacuation générale. Le mode test active la sortie d'avertisseur sonore pendant 1,5 secondes. Voir le chapitre «Mise en service et mode test».

Réarmement

Seule la fermeture des boucles de commande permet le retour à l'état de veille générale.

Les Déclencheurs Manuels doivent être en position de veille (Réarmement des Déclencheurs Manuels passés en position d'Alarme).

En cas de difficultés, contacter la personne désignée pour la maintenance ou bien l'installateur de ce matériel.

Mise en service et mode test

Utilisation du mode test

Le signal de test est constitué d'un signal sonore de 2 secondes et d'un signal lumineux de 3 flashes, répétés toutes les 5 secondes.

Passage en mode Test:

1. Appuyer sur le bouton «Mode TEST».
Le voyant jaune «Test/Défaut» s'allume fixe.
2. L'ouverture d'une des boucles de commande active le signal de Test et le voyant de la zone.
3. La fermeture de la boucle permet d'interrompre le signal de test.
Le retour à l'état de veille ne peut être obtenu qu'en sortant du mode Test.
4. Appuyer à nouveau sur le bouton «Mode TEST», le voyant «Test» s'éteint.

Utilisation de la mise à l'état d'Arrêt :

Si un boîtier de télécommande a été raccordé au Type4, une commande de mise à l'état d'Arrêt peut être effectuée.

Pour utiliser cette fonction, suivre dans l'ordre les opérations suivantes :

1. Couper le disjoncteur d'alimentation normale du Type4,
2. Attendre le clignotement du voyant «Sous Tension» (indication du Défaut Secteur),
3. Actionner la fonction «Extinction» du coffret de télécommande,
4. Vérifier l'arrêt du clignotement du voyant «Sous Tension». Le Type4 est à l'état d'Arrêt.

Activation de l'Alarme Générale :

Elle est activée à l'ouverture de l'une des boucles de commande par l'un des déclencheurs manuels. Une coupure de l'alimentation normale (coupure secteur à l'aide du disjoncteur) peut être faite pendant le signal d'évacuation. Cela permettra de vérifier le fonctionnement du type4 sur l'alimentation de sécurité (batterie). A la fin du signal d'alarme générale, le type4 passe à l'état neutre. Le retour à l'état de veille par réarmement.

Protection de l'environnement

Présence de déchets dangereux: Batterie Ni-Mh

Ne pas jeter les batteries dans une poubelle, elles doivent être déposées dans les bornes de collecte spécifique.

Déchets DEEE

Conformément à la Directive Européenne relative aux Déchets d'Équipement Électriques et Électroniques (2002/96/CE), l'ensemble des pièces constituant le produit est recyclable.

ROHS

Conformément à la directive Européenne relative aux restrictions d'utilisation de substances dangereuses pour l'environnement (2002/95/CE).

Eco-solution

L'alimentation à découpage de ce produit a été choisie pour sa faible consommation et son rendement élevé, bénéficiant d'un label Ecosmart.

