

INSTRUCTIONS POUR L'INSTALLATION DES DÉTECTEURS CONVENTIONNELS HOCHIKI

Produits Concernés: Détecteurs – SOC-E3N, SOC-E3NF, SOC-E3N(WHT), SOC-E3NF(WHT), SOC-E3(WHT), SOC-E3(HFP), SLR-E3/SLR-E3N, DCD-AE3, DCD-CE3, DFJ-AE3, DFJ-CE3 Socles - YBN-R/6, YBN-R/6SK, YBO-R/6PA, YBO-R/6R, YBO-R/6RN, YBO-R/6RS

Introduction

Les détecteurs conventionnels listés ci-dessus utilisent tous trois bornes, ce qui veut dire qu'ils peuvent piloter un indicateur d'action. Ils fonctionnent également sur une plage de tension étendue (9.5 - 30V) permettant l'installation aussi bien pour un système de détection d'incendie que de sécurité anti-intrusion. Chaque détecteur peut être monté au choix sur un socle standard (YBN-R/6) exempt de toute électronique, ou sur n'importe quel autre socle spécial de la gamme tel qu'indiqué ci-dessous:

Détecteur	Socle	Description
Gamme SOC Gamme SLR Gamme DCD Gammes DFJ	YBN-R/6	Socle Standard
	YBN-R/6SK	Socle avec diode Schottky
	YBO-R/6PA	Socle compatible avec les systèmes d'alarme Protector
	YBO-R/6R	Socle à relais (Mémoires)
	YBO-R/6RN	Socle à relais (Non- Mémoires)
	YBO-R/6RS	Socle à relais (Mémoires avec diode Schottky)

** En cas d'utilisation avec des versions antérieures des socles indiqués ci-dessus, les trois languettes de positionnement situées sur la périphérie externe du détecteur SLR-E3N devront être retirées soigneusement à l'aide de pince (voir schéma en page 2).*

Il est impératif de suivre les instructions ci-dessous avant de procéder à l'installation ou intervention de maintenance. Hochiki ne peut garantir les performances d'un détecteur si ces instructions ne sont pas respectées.

Précaution

Les détecteurs Hochiki ne peuvent être utilisés pour empêcher un feu en lui-même, ils sont uniquement conçus pour détecter certaines caractéristiques d'un feu. Les gammes de détecteurs DFJ et DCD sont utilisées pour détecter les conditions et changements de température et ne peuvent détecter de la fumée et autres phénomènes. Lors de l'installation des détecteurs, vérifier préalablement que l'emplacement de chacun a été effectuée de manière appropriée et selon la réglementation ou les dispositions en vigueur.

Note:- Ces détecteurs sont uniquement conçus pour un usage à l'intérieur de locaux.

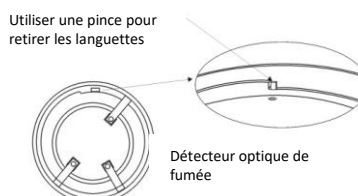
Certaines actions peuvent causer des dommages permanents au détecteur. Si le détecteur est soumis à l'une des situations suivantes, il ne doit pas être utilisé (ou ne doit pas être installé où un tel phénomène existe):

- Situations avec présence de condensation.
- Situations avec présence de gas corrosifs.
- Situations avec présence d'obstacles, qui pourrait empêcher toute arrivée d'air jusqu'au détecteur.
- Situations avec présence de poussières ou vapeur
- Démontage et remontage (sauf maintenance SLR-E3/SLR-E3N).
- Impact ou choc.
- Manipulation de la thermistance située au centre du détecteur (gammes DFJ et DCD détecteurs uniquement).

S'il y a suspicion de dommage suite à un incendie, le détecteur doit être remplacé. Après installation, tous les détecteurs du SDI doivent être testés afin de confirmer leur bon fonctionnement. Seules des personnes qualifiées doivent effectuer des opérations d'installation et de maintenance. Les détecteurs doivent faire l'objet de maintenance périodique au cours de visites régulières. Cette périodicité doit être telle que définie dans les normes et réglementations en vigueur. En l'absence de telles informations, Hochiki préconise une visite de maintenance annuelle de un an et les points suivants doivent être considérés:

- Effectuer une campagne de tests fonctionnels habituels.
- Effectuer un contrôle visuel concernant la couleur et les aspects mécaniques.
- Les contrôles ne doivent être uniquement effectués que par des équipements capables d'excéder le seuil de détection attendu. Les tests ne doivent pas être effectués avec une flamme nue.

Un couvercle anti-poussières est fourni avec chaque détecteur afin de prévenir toute contamination lors de l'installation. **Ce couvercle doit ensuite être retiré afin que le détecteur puisse fonctionner.**



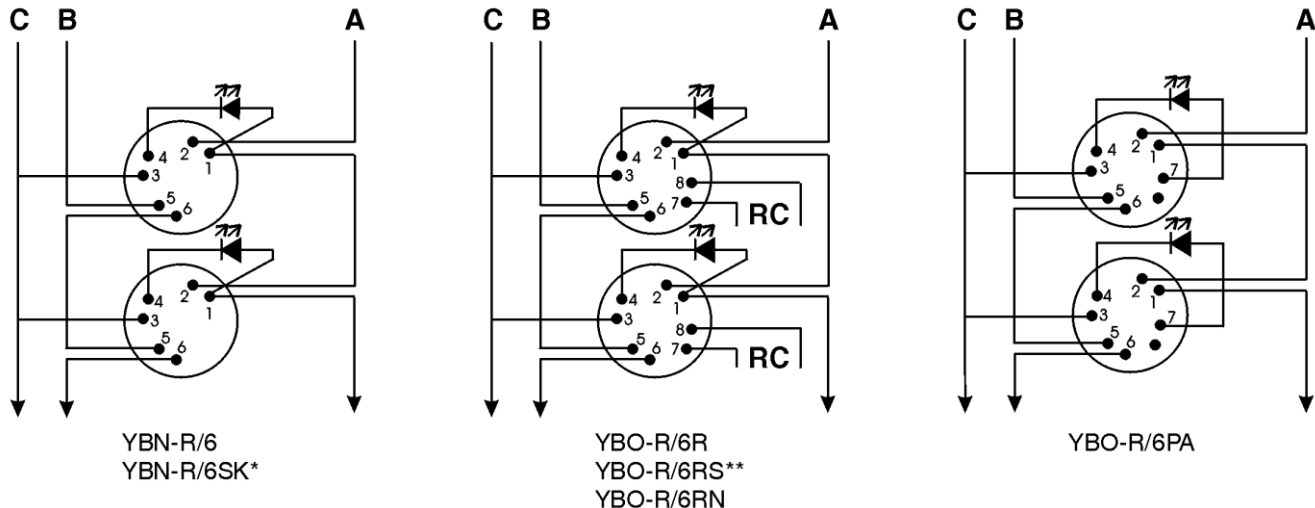
Mécanisme de verrouillage

Les détecteurs peuvent être verrouillés sur les socles en retirant le picot en plastique situé sur la partie inférieure du détecteur. Le détecteur peut être deverrouillé en utilisant un outil special, disponible auprès de Hochiki Europe (UK) Ltd.

Raccordement

Le schéma de raccordement pour les socles conventionnels doit être effectué comme ci-dessous.

A: Zone (+) B: Zone (-) C: Câble écran



RC RC Contacts de Relais – un câble volant sur la borne 7 ou 8 donne un contact N/F ou N/O (fourni par défaut en N/O)

Indicateur d'action

*Les socles avec diode Schottky peuvent être facilement transformés en version sans diode Schottky, en retirant la diode Schottky située entre les bornes 1 et 2.

**Les socles avec diode Schottky peuvent être facilement transformés en version sans diode Schottky, en coupant et en retirant la diode Schottky soudée et située entre les bornes 1 et 2.

Note

Le socle YBO-R/6RN fera automatiquement un reset du détecteur toutes les 8 - 15 secondes après être entré en alarme. Si le détecteur demeure au delà de son seuil d'alarme après un reset, les LEDS s'allumeront à nouveau. Cela continuera jusqu'à ce qu'un reset soit effectué. Les contacts de relais (et indicateur d'action) ne changeront pas d'état jusqu'à ce que le reset soit réussi.

 0832 Protocol specified in TI/006	DCD-AE3	0832-CPR-F2341	17	EN54-5 Détecteurs ponctuels de chaleur
	DCD-AE3F	0832-CPR-F2338	17	
	DCD-CE3	0832-CPR-F2343	17	EN54-5 Détecteurs ponctuels de chaleur
	DFJ-AE3	0832-CPR-F2339	17	EN54-5 Détecteurs ponctuels de chaleur
	DFJ-CE3	0832-CPR-F2340	17	EN54-5 Détecteurs ponctuels de chaleur
	SLR-E3	0832-CPD-0111	05	EN54-7 Détecteurs ponctuels de fumée
	SLR-E3N	0832-CPD-0614	08	EN54-7 Détecteurs ponctuels de fumée
	SOC-E3N	0832-CPR-F1518	16	EN54-7 Détecteurs ponctuels de fumée
	SOC-E3N(WHT)			
	SOC-E3NF*	0832-CPR-F1518/FRA	17	
	SOC-E3NF(WHT)*			
	SOC-E3(WHT)	0832-CPR-F1519/16		EN54-7 Détecteurs ponctuels de fumée
	SOC-E3(HFP)			
YBO-R/6R	0832-CPR-F2345	17	EN54-18 Modules entrée/sortie	
YBO-R/6RS	0832-CPR-F2347	17	EN54-18 Modules entrée/sortie	
YBO-R/6RN	0832-CPR-F2346	17	EN54-18 Modules entrée/sortie	
* Seuls les détecteurs SOC-E3NF et SOC-E3NF(WHT) avec le seul socle YBN-R/6 sont certifiés NF. NF – Système de sécurité incendie (www.marque-nf.com)				

Hochiki Europe (UK) Limited
 Grosvenor Road, Gillingham Business Park, Gillingham, Kent, ME8 0SA
 Telephone: +44(0)1634 266544 Fax : +44(0)1634 260132
 Email: sales@hochikieurope.com
 Web: www.hochikieurope.com