

NOTICE

Sirène à message enregistré

**Organisme Certificateur :**

AFNOR Certification

11, rue Francis de Pressensé

F-93571 La Plaine Saint Denis Cedex

Téléphone : +33(0)1.41 62 80 00

Télécopie : +33(0)1 49 17 90 00

Sites internet : www.afnor.org et www.marque-nf.com**Sommaire :**

| | |
|---|--------|
| Présentation, Caractéristiques techniques | page 2 |
| Encombrement, Fixation, Assemblage, | |
| Raccordement Général | page 3 |
| Configuration du message enregistré | page 4 |
| Niveau sonore pondéré A mesuré à 1m | page 4 |
| Consommation en fonction de la Tension | page 4 |

**Axendis**

Actipôle de la fonderie - Bâtiment Chrome

470 route du tilleul

69270 Cailloux sur Fontaines

Certificat n° DoP : 0333-CPR-075401**EN54-3:2001+A1:2002+A2:2006**

Dispositif sonore d'alarme feu, alarme vocale

Type A : Pour une utilisation intérieure.

PRÉSENTATION

La Sirène **10130** est un dispositif sonore d'alarme vocale qui s'intègre dans les systèmes de détection et d'alarme incendie **AXENDIS**. Elle est utilisée pour avertir les occupants d'un bâtiment de la présence d'un risque incendie, à l'aide d'une combinaison d'un signal destiné à attirer l'attention et d'un ou deux messages vocaux dédiés.

CARACTÉRISTIQUES TECHNIQUES

| | |
|-------------------------------|-----------------------------|
| Tension d'alimentation | 10 à 60 V _{DC} |
| Puissance | 3,7 à 6 W |
| Consommation | 80 à 375 mA |
| Niveau Sonore | 96 dBa à 1 m |
| Classe NFS32001 | B |
| Langage | Français / Anglais |
| Synchronisation | Non |
| Plage de fréquence | 440Hz, 400ms / 554Hz, 100ms |
| Température de fonctionnement | -10 à 55°C |
| Matière / Couleur | ABS Blanc |
| Indice de protection | IP31C |
| Environnement | Type A (Intérieur) |
| Normes | EN54-3 / NFS32001 |
| Poids | 467 g |
| Dimensions (L x l x p) | 132 x 130 x 60 mm |

Message programmé en français (langue principale) :

« Votre attention s'il vous plaît, nous vous demandons de quitter les lieux par les sorties les plus proches. Votre attention s'il vous plaît, nous vous demandons de quitter les lieux par les sorties les plus proches. Le signal d'évacuation va retentir. »

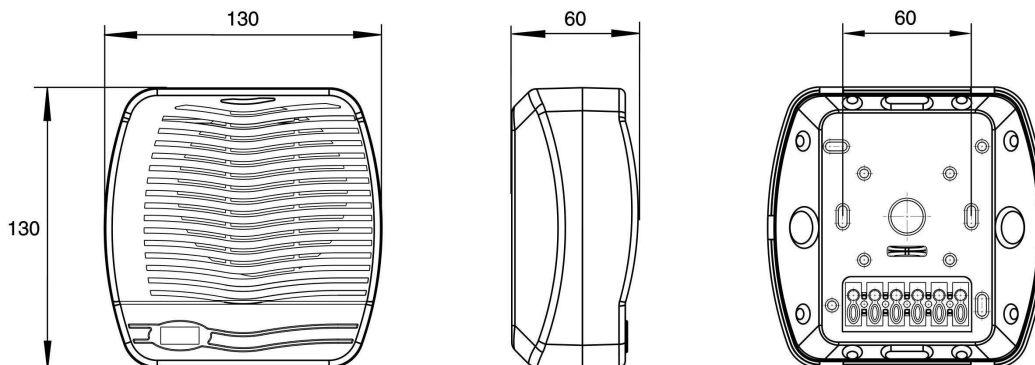
Message programmé en anglais :

« Attention please, this is a fire alarm, please evacuate »

Notes :

- Il est impossible pour l'utilisateur d'enregistrer ou de charger des messages différents que ceux programmés dans ce dispositif.
- Une attention doit être portée lors de l'installation des diffuseurs sonores non synchronisés dans un même volume sonore. Des interférences acoustiques peuvent apparaître si les diffuseurs sonores sont installés à proximité les uns des autres.

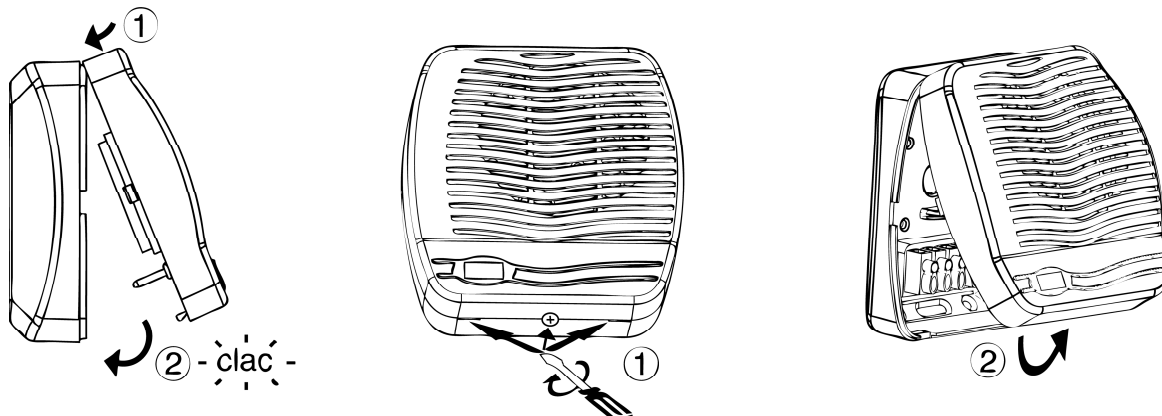
ENCOMBREMENT – FIXATION (en mm)



Important :

Prévoir une zone de dégagement au dessus du diffuseur sonore pour faciliter son assemblage.

ASSEMBLAGE - DEMONTAGE



Important :

- Assembler la partie supérieure du boîtier, fermer l'ensemble puis verrouiller avec la vis
- Démontez par la partie inférieure du boîtier à l'aide d'un tournevis plat. (Vis + Clip)

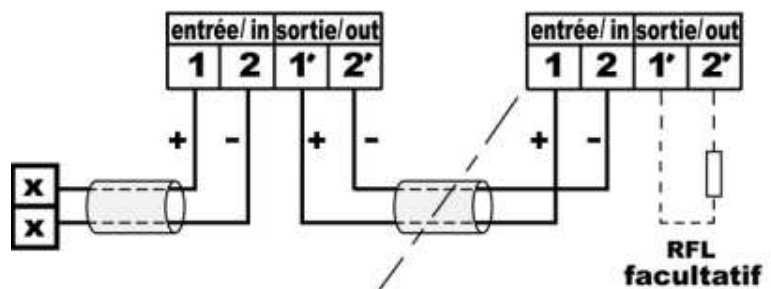
RACCORDEMENT GÉNÉRAL

Câble à utiliser :

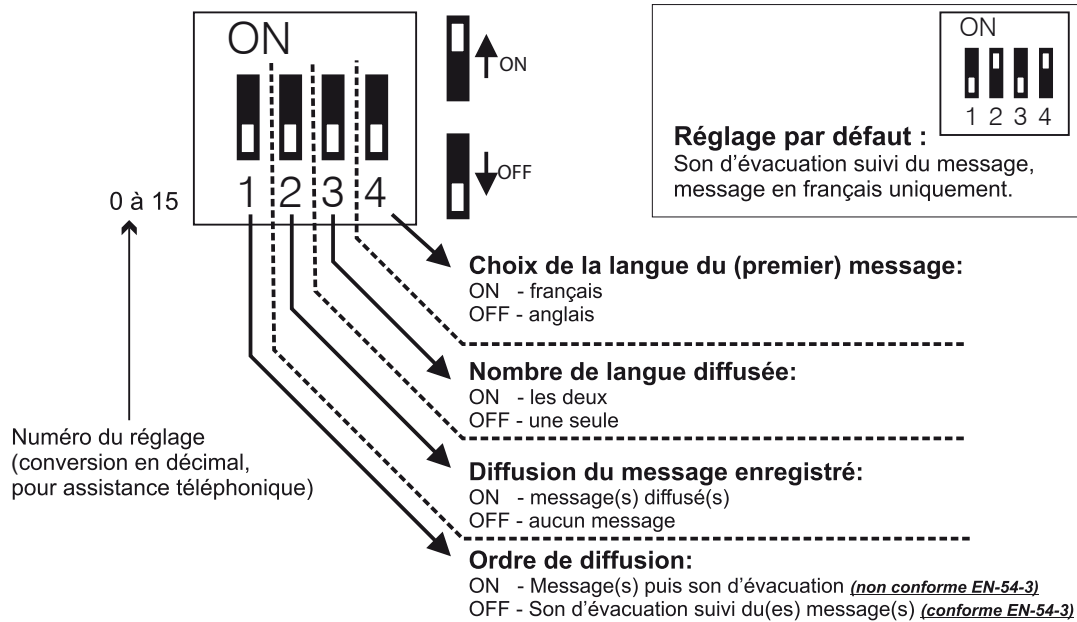
1 câble de type CR1, 2 conducteurs 1,5 mm² à 2,5mm² (non propagateur de l'incendie).

RFL : résistance de fin de ligne (en cas de surveillance de ligne), cette valeur est en fonction du matériel associé, reportez-vous au chapitre diffuseur sonore du matériel associé.

Nombre maximum de sirène par ligne : En fonction de la tension (voir tableau de consommation page 4) et de la longueur de la ligne sirène (voir notice du matériel associé).



CONFIGURATION DU MESSAGE ENREGISTRÉ



Réglages conformes EN54-3 :

| | | |
|---|--|--|
| 0 | | Son d'évacuation seul |
| 1 | | Son d'évacuation seul |
| 2 | | Son d'évacuation seul |
| 3 | | Son d'évacuation seul |
| 4 | | Cycle répétitif du son d'évacuation, suivi du message en anglais |
| 5 | | Cycle répétitif du son d'évacuation, suivi du message en français |
| 6 | | Cycle répétitif du son d'évacuation, suivi des messages en anglais puis français |
| 7 | | Cycle répétitif du son d'évacuation, suivi des messages en français puis anglais |

Réglages hors spécifications EN54-3 :

| | | |
|----|--|---|
| 8 | | Cycle répétitif du message en anglais seul |
| 9 | | Cycle répétitif du message en français seul |
| 10 | | Cycle répétitif des messages en anglais puis français |
| 11 | | Cycle répétitif des messages en français puis anglais |
| 12 | | Message en anglais puis son d'évacuation |
| 13 | | Message en français puis son d'évacuation |
| 14 | | Messages en anglais suivi du français puis son d'évacuation |
| 15 | | Messages en français suivi de l'anglais puis son d'évacuation |

Niveau Sonore pondéré A mesuré à 1m.

| Orientation | 15° | 45° | 75° | 105° | 135° | 165° |
|---------------|--------|--------|--------|--------|--------|--------|
| Niveau Sonore | 88 dBa | 93 dBa | 96 dBa | 95 dBa | 91 dBa | 88 dBa |

Ces mesures sont des valeurs moyennes de relevés effectués sur les axes horizontal et vertical et sur la plage de tension 10 à 60V.

Consommation en fonction de la tension d'alimentation

| Tension | 10V | 12V | 24V | 48V | 60V |
|--------------|--------|--------|--------|-------|--------|
| Consommation | 370 mA | 375 mA | 155 mA | 80 mA | 100 mA |

Tolérance à +/- 2%. Ces valeurs sont données à titre indicatif afin de déterminer le nombre de sirènes pouvant être installées par ligne.